

Н 038.01.007 Пружина

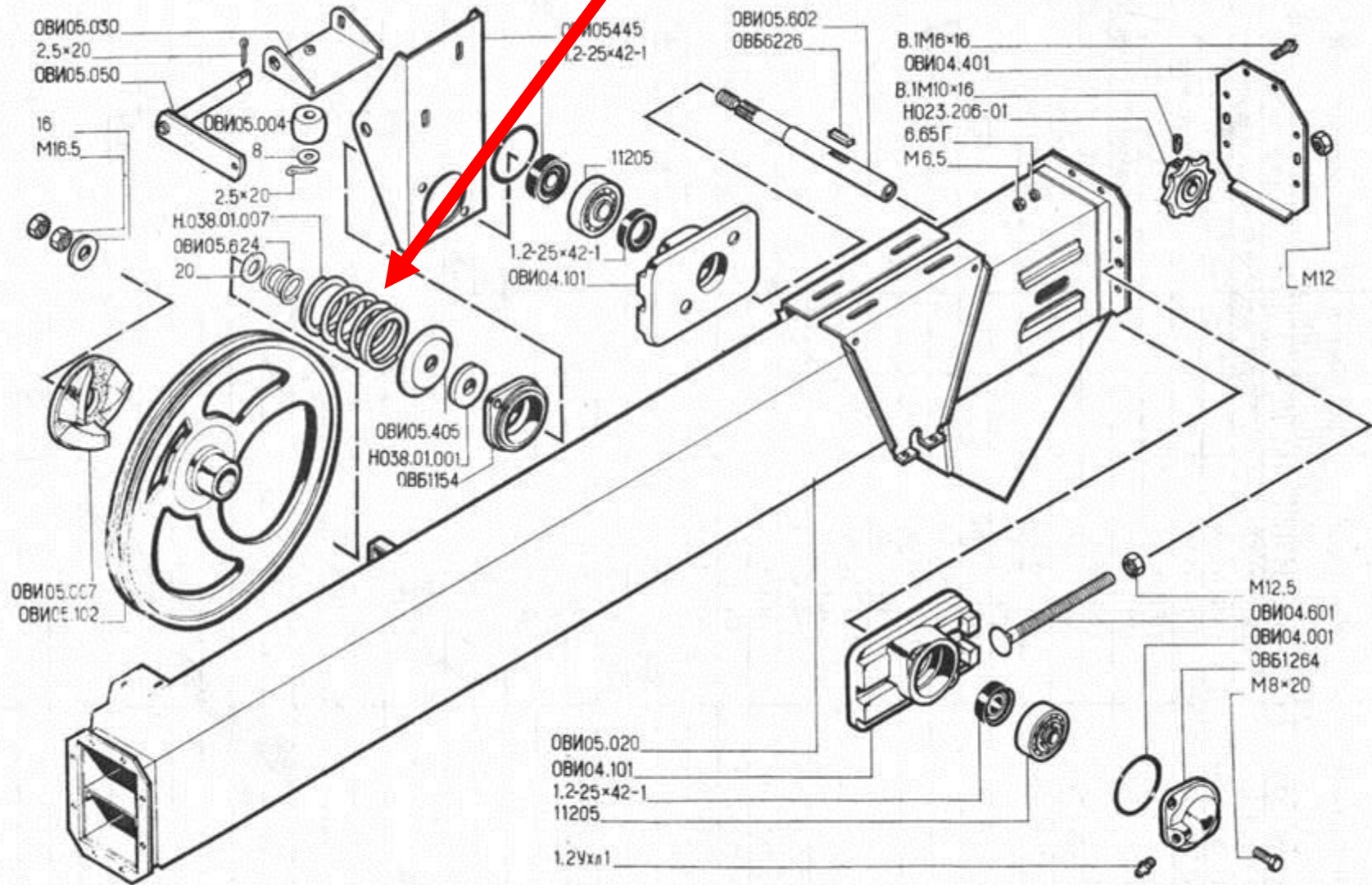


Рис. 24. Секция верхняя ОВИ 05.010.